

APXE-TL

Cover-crop autoporteur en X



FABRICATION
FRANÇAISE



QUIVOGNE

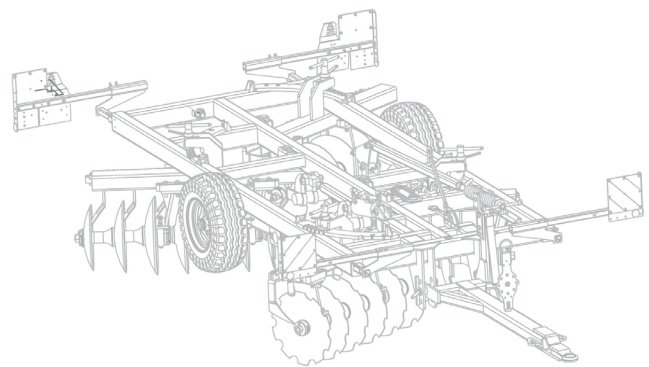


APXE-TL

Cover-crop autoporteur en X

L'APXE-TL se distingue en tant que cover crop autoporteur optimal pour les exploitations de petite taille.

- + Son châssis garantit une **répartition équilibrée des masses** sur l'ensemble des disques, avec un poids variant de 92 à 114 kg / disque selon la largeur de travail, ce qui assure un **travail homogène et efficace**.
- + La combinaison de disques crantés et de disques lisses confère à l'APXE-TL une **polyvalence idéale** pour la **culture sur chaumes**, même dans des conditions les plus exigeantes.
- + Grâce à ses sections de **disques disposées en forme de X** et décalées, ce cover crop autoporteur offre une **couverture optimale de la zone de travail**, assurant ainsi une



Les options

- + Coutre-circulaire anti devers
- + Protection de palier
- + Déflecteur anti-projection
- + Disque retourné anti-projection
- + Tarage hydraulique
- + Disques alternés
- + Compteur linéaire
- + Disques crantés arrière
- + Transport en long hydraulique
- + Disques de Ø660x7 à la place de Ø660x6

Points forts

- + Idéal pour les champs vallonnés
- + Facile d'utilisation, peu de réglages
- + Idéal pour les petites exploitations



Les caractéristiques techniques

Châssis	Tube 150 x 100 mm (largeur 1.70m)
Batteries	Tube 160 x 120 mm
Arbres	40 mm, paliers acier, roulements coniques triple étanchéité.
Disques	Crantés avant et lisse arrière ou alternés + 2 oustridgers
Ouverture des batteries	Réglage par secteur et blocage
Chariot	2 roues 11.5/80x15.3, sur demi-essieu 70 mm – 6 axes
	1 vérin de relevage avec butée de profondeur hydraulique
Flèche	Flèche à anneau plat Ø50 avec compensation sur ressorts
Equipement hydraulique requis	1 DE
Signalisation et éclairage	De série

	24	28	32	36
	Disque Ø660 mm ép. 6 mm éc. 230 mm			
Largeur de travail (m)	2.80	3.20	3.60	4.00
Largeur de transport (m)	2.55	2.55	2.75	2.85
Nombre de disques	24	28	32	36
Nombre de paliers	8	8	8	10
Poids/disques (kg)	114	104	99	96
Poids (kg)	2 620	2 790	3 060	3 330

Largeur de travail
2.80 à 4 m



Largeur de transport
2.55 à 2.85 m



Profondeur de travail
5 à 15 cm



Poids
2 620 à 3 330 kg



Puissance recommandée
80 à 140 cv



Nous sommes à votre écoute

NOUS CONTACTER

Z.I. des etrapeux 70500 JUSSEY

03 84 68 04 00

contact@quivogne.fr

 @QuivogneFrance

 @Quivogne_France

 @quivognefrance

 @Quivognefr



Votre distributeur Quivogne



Quivogne, spécialiste du travail du sol

