



ENVIRONNEMENT

# BLSN

Gyrobroyeur

FABRICATION  
FRANÇAISE



# QUIVOGNE

[quivogne.fr](http://quivogne.fr)



# BLSN

## Gyrobroyeur

Le BLSN vous permettra d'avoir un débit de chantier soutenu, pour les broyages de refus de prairie et autres espaces enherbés. Sa caisse lisse rend son nettoyage facile et limite l'accumulation de résidus sur le dessus de la caisse.

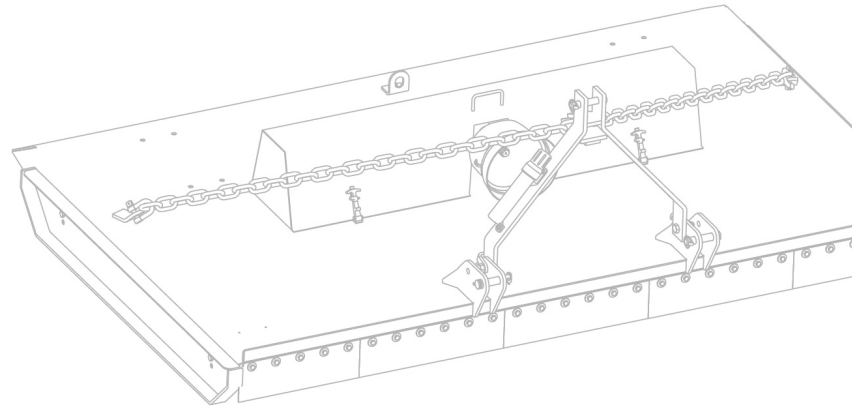
- + Étudié pour les tracteurs à partir de **55 cv**, le BLSN dispose d'une largeur de travail de **2,8 m**
- + La structure arrière spécialement étudiée et la protection avant en caoutchouc **minimisent au maximum les risques de projections.**



PRAIRIES



AUTRES ESPACES ENHERBÉS



### Les options

- + Roues arrière 16 x 750 x 8
- + Cardan roue libre

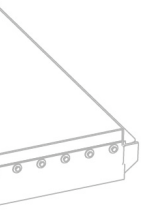
### Les points forts

- + 3<sup>ème</sup> point flottant
- + Bavette avant
- + Hélices 2 couteaux
- + Patins réglables



## Les caractéristiques techniques

Modèles	BLSN 2800-65
Poids (kg)	720
Attelage	3 <sup>ème</sup> point flottant, cat. 2
Caisse en tôle	Épaisseur 5 mm
Boîtier (CV)	65
Hélices	2 hélices à 2 couteaux déportés
Bavettes	À l'avant
Défecteur	À l'arrière
Patins	Réglables 3 positions
PDF	540 trs/min



Longueur de travail  
**2,80 m**



Longueur de transport  
**3 m**



Puissance recommandée  
**55 à 65 cv**



# Nous sommes à votre écoute

NOUS CONTACTER

Z.I. des etrapeux 70500 JUSSEY

03 84 68 04 00

contact@quivogne.fr

 @QuivogneFrance

 @Quivogne\_France

 @quivognefrance

 @Quivognefr



## Votre distributeur Quivogne



Quivogne, spécialiste du travail du sol

