

HEB

Herse ébouseuse portée



FABRICATION
FRANÇAISE



QUIVOGNE



HEB

Herse ébouseuse portée

Avec ses nombreuses fonctions la HEB est indispensable pour l'entretien de vos pâturages.

- + Les deux premières rangées de dents permettent **d'aérer le sol**.
- + Les lames en V égalisent le terrain et les rangées de dents arrière **émoussent et ébousent** en un seul passage.



L'ÉMOUSSAGE
Se débarrasser des mousses



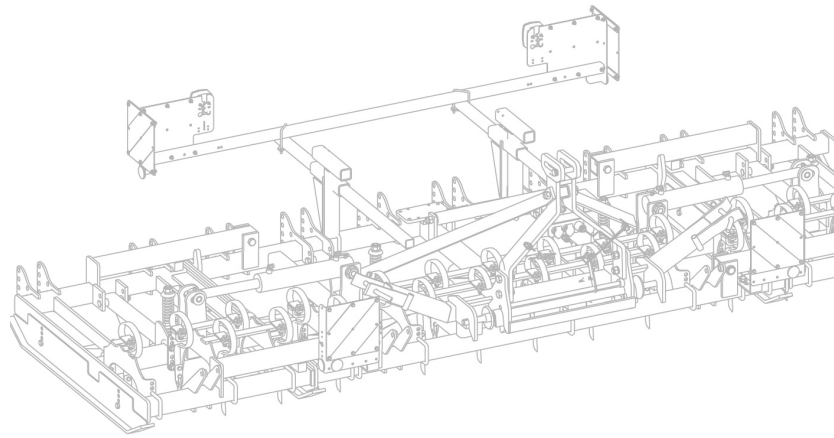
L'ÉBOUSAGE
Répartir les bouses



L'ÉTAUPINAGE
Étendre les monticules



AÉRATION
Aérer les sols



Les options

- + Roues de jauge fer
- + Passerelle avec semoir
- + Compartiments herse arrière carré 16 mm - long. 180 mm



Les points forts

- + 3° point flottant
- + Attelage automatique
- + Dents vibrantes réglables en hauteur
- + Herse à peignes 3 rangées
- + Lames en V sur ressort
- + Patins réglables
- + Sections flottantes



Les caractéristiques techniques

Modèles	530	630	830
Largeur de travail (m)	5,3	6,3	8,3
Largeur de transport (m)	2,65	2,65	2,65
Nombre de dents vibrantes/ peignes	31/72	39/90	55/114
Poids (kg)	1350	1592	2062
Châssis	Tube carré de 80x80 mm		
Attelage	Attelage automatique Cat.2, 3° point flottant		
Repliage	Hydraulique par 2 vérins avec verrouillage mécanique		
Dents	2 rangées de dents vibrantes à soc couteaux Lames en V Herse peignes 3 rangées Ø10 mm longueur 430 mm		
Equipement hydraulique requis	1 DE		
Signalisation et éclairage	De série		

Largeur de travail
5,3 à 8,3 m



Largeur de transport
2,65 m



Puissance recommandée
70 à 150 cv



Nous sommes à votre écoute

NOUS CONTACTER

Z.I. des etrapeux 70500 JUSSEY

03 84 68 04 00

contact@quivogne.fr

 @QuivogneFrance

 @Quivogne_France

 @quivognefrance

 @Quivognefr



Votre distributeur Quivogne



Quivogne, spécialiste du travail du sol

