



TRAVAIL DU SOL

ROLLMOT GL ROLLMAX GL

Rouleaux autoporteurs grande
largeur

FABRICATION
FRANÇAISE



QUIVOGNE

quivogne.fr



ROLLMOT GL ROLLMAX GL

Rouleaux autoporteurs
grande largeur

Ces rouleaux sont conçus en 5 sections avec report de charges par boule d'azote leur permettant un suivi de sol optimal et un rappaie identique sur toute la largeur de travail.

Leur conception compacte permet une meilleure maniabilité au travail comme au transport.

L'attelage sur bras de relevage facilite le réglage et simplifie la liaison tracteur-outil.

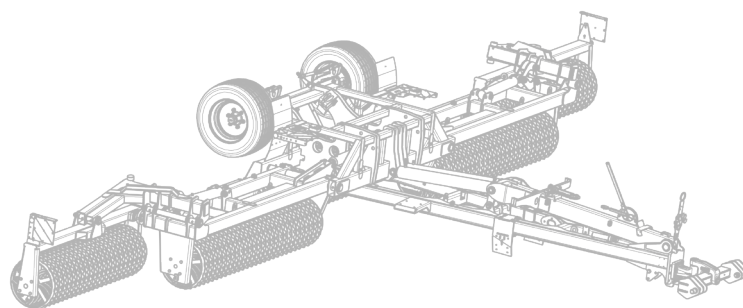
- + Le Rollmot est idéal pour les **terres lourdes et difficiles à travailler.**
- + Le Rollmax est quant à lui prévu pour des **terres légères et sableuses.**



TERRE LOURDE



TERRE LÉGÈRE



Les options

- + Roues 560/45x22.5
- + Compteur d'hectares



Les points forts

- + Permet de travailler sur de grandes largeurs, convient aux grandes exploitations
- + Optimisation du temps de travail et du rendement
- + Report de charge par boule d'azote avec visualisation par manomètre
- + Les vannes permettant la fermeture des boules d'azote facilitent le dételage de la machine



Les types de fonte au choix

Compatibles
ROLLMOT GL



Cambridge ondulée
Ø530 mm



Cambridge
Ø530 mm



Fonte prismatique
(ductile)
Ø500/550 mm



Lisse
Ø550 m



Ondulée
Ø500 mm

Les caractéristiques techniques

| Modèles | ROLLMOT GL - ROLLMAX GL | | |
|-------------------------------------|---|------------|-------|
| | ROLLMOT GL | ROLLMAX GL | |
| Châssis | Châssis V en tubes 150x100 / Châssis arrière en tube 200x200 5 sections 150x100 | | |
| Arbres | Ø70 mm | | |
| Paliers | 60 mm, sans entretien et graissés à vie | | |
| Palier central | 1 seul jusqu'à 12.30 m et 1 palier central par section pour modèle 15.30 m | | |
| Fonte | Ø530 mm | Ø620 mm | |
| Roues | 2 roues 445/45R19.5, essieu carré de 90, 6 axes jusqu'à modèle 12.30 m, et 2 roues 560/45-22.5 essieu carré de 90, 10 axes pour le modèle 15.30 m | | |
| Attelage | Bras de relevage cat.3 et 3N | | |
| Repliage et dépliage | Hydraulique synchronisé | | |
| Béquille | Escamotable | | |
| Équipement hydraulique requis | 3 DE | | |
| Freinage | Hydraulique 1 vérin jusqu'à 12.30 m et hydraulique 2 vérins pour 15.30 m | | |
| Transport | 1 support de billes | | |
| Signalisation et éclairage | De série | | |
| | ROLLMOT GL – poids en fonction du type de rouleau (kg) | | |
| | 10,30 | 12,30 | 15,30 |
| Cambridge ondulée Ø530 mm | 7050 | 8050 | 9000 |
| Cambridge Ø530 mm | 7050 | 8050 | 9000 |
| Ondulée Ø500 mm | 7480 | 8580 | 9620 |
| Lisse Ø550 mm | 7640 | 8740 | 9820 |
| Fonte prismatique Ø500/550 mm | 7670 | 8770 | 9870 |
| | ROLLMAX GL – poids en fonction du type de rouleau (kg) | | |
| Cambridge ondulée (ductile) Ø600 mm | 7480 | 8580 | 9620 |
| Ondulée (ductile) Ø600 mm | 7120 | 8220 | 9120 |
| Tube lisse Ø610 mm | 6100 | 7200 | 7900 |

Largeur de travail
10,30 à 15,30 m



Largeur de transport
3 m



Puissance recommandée
120 à 230 cv



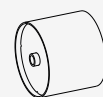
Compatibles
ROLLMAX GL



Cambridge ondulée
(ductile)
Ø620 mm



Ondulée
Ø600 mm



Tube lisse
Ø610 mm

Nous sommes à votre écoute

NOUS CONTACTER

Z.I. des etrapeux 70500 JUSSEY

03 84 68 04 00

contact@quivogne.fr

 @QuivogneFrance

 @Quivogne_France

 @quivognefrance

 @Quivognefr



Votre distributeur Quivogne



Quivogne, spécialiste du travail du sol

